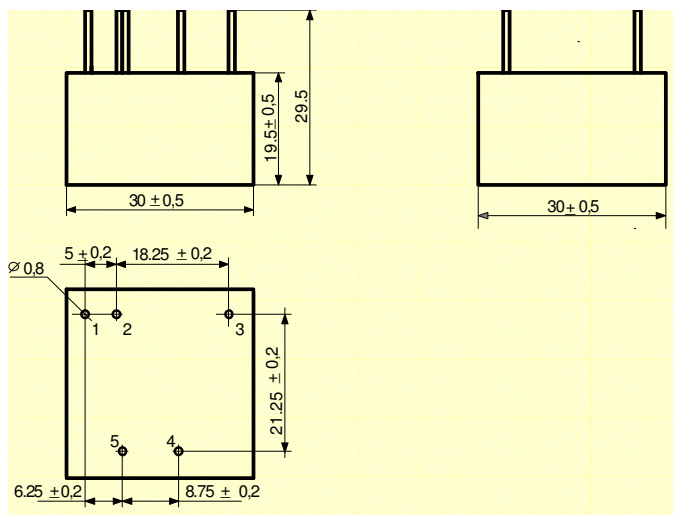


1. Назначение.

Модуль ИЛТ1-1-12 (изолятор логический транзисторный) предназначен для управление тиристорами большой мощности.

2. Отличительные особенности

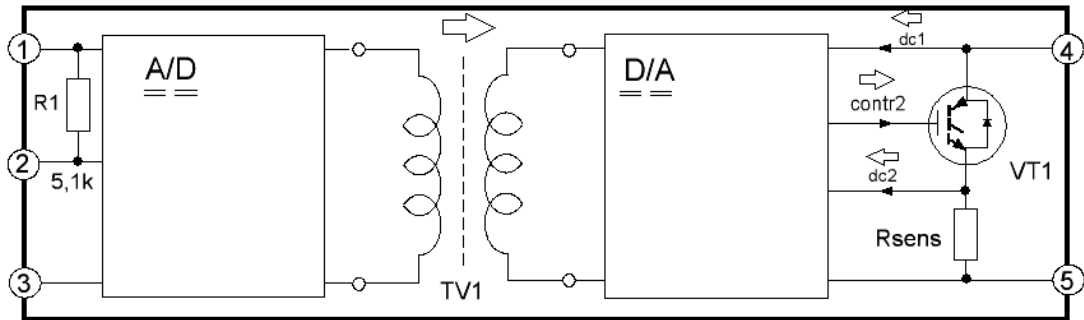
- длительный жизненный цикл, отсутствуют оптоэлектронные компоненты и электролитические конденсаторы, диапазон применения при температуре окружающей среды от минус 40 до +100 °С;
- напряжение изоляции 4 кВ (АС);
- широкий диапазон напряжения питания 5-24В при потребляемом токе до 15мА;
- встроенный специализированный DC-DC преобразователь с проходной ёмкостью менее 5 пФ;
- конструкция модуля обеспечивает активное подавление помех со стороны выхода, высокую коммутационную и электромагнитную устойчивость;
- малое время подготовки к работе после подачи напряжения питания;
- чёткое переключение, высокая электромагнитная и коммутационная устойчивость обеспечиваются патентованной цифровой технологией преобразования логического сигнала управления.
- рекомендуется применение в тиристорных преобразователях мощностью от 1 до 100 кВт.

3 . Габаритные и присоединительные размеры

- вывод 1 для подключения +Ucc;
- вывод 2 для подключения логического управления VT;
- вывод 3 для подключения 0 В (общий);
- вывод 4 для подключения к коллектору VT;
- вывод 5 для подключения к эмиттеру VT.

4. Функциональная схема модуля

информация о задаваемом логическом состоянии VT1
 энергия для управления VT1
 и работы выходного преобразователя



5. Основные технические данные

Предельно допустимые значения параметров должны соответствовать значениям, указанным в таблице 1

.Таблица 1

Наименование параметра, единица измерения	Норма	
	не менее	не более
1 Электрическая прочность изоляции между выводами логического управления и выходным транзистором, В: при первичной проверке при повторных проверках	4000 3500	
2 Напряжение коллектор-эмиттер выходного транзистора изолятора, В		1200
3 Максимально допустимый средний ток коллектора выходного транзистора при температуре корпуса (25±5)°C, А		1
4 Максимально допустимый средний ток коллектора выходного транзистора при температуре корпуса (100±5)°C, А*		0,8
5 Импульсный ток коллектора, ограничиваемый транзистором, А		1
6 Максимальная средняя рассеиваемая мощность, Вт		2
7 Время срабатывания защиты от длительной перегрузки по току, мкс	350	450
8 Рабочая температура переходов,°C: минимально допустимая максимально допустимая	Минус 40	125

Характеристики должны соответствовать значениям, указанным в таблице 2.

Таблица 2

Наименование параметра	Норма	
	не менее	не более
1 Напряжение насыщения коллектор – эмиттер выходного транзистора изолятора, В		1,9
2 Обратный ток коллектора выходного транзистора изолятора, мА		0,5
3 Критическая скорость нарастания обратного напряжения коллектор – эмиттер выходного транзистора, В/мкс	2500	
4 Сопротивление изоляции между силовыми выводами и выводами управления, Мом	1000	
5 Проходная емкость изолятора, пФ		5
6 Время включения, мкс		20
7 Время выключения, мкс		20
8 Установившееся тепловое сопротивление переход выходного транзистора – корпус изолятора, °С/Вт		25

Предельно – допустимые значения и режимы цепи управления приведены в таблице 3

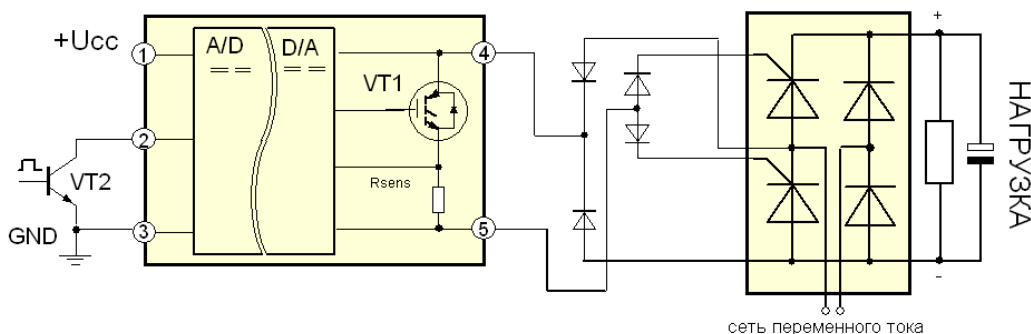
Таблица 3

Наименование параметра и единица измерения	Предельно – допустимый режим	
	не менее	не более
1 Напряжение питания, В	5	24
2 Потребляемый ток в режиме непрерывного логического нуля (через выводы 1-3), мА	8	15
3 Потребляемый ток в режиме непрерывной логической единицы, мА	1	3
4 Вытекающий ток по входу логического управления при напряжении питания 24В (через выводы 2-3), мА	4	5
5 Минимально допустимый уровень логической единицы, В	2,0	

Продолжение табл. 3.

Наименование параметра и единица измерения	Предельно – допустимый режим	
	не менее	не более
6 Максимально допустимый уровень логического нуля, В		1,0
7 Минимально допустимая скорость нарастания (спада) логического сигнала управления, В/с	1	

6. Пример схемы подключения



Подключение изолятора для управления выпрямителем с фазовым управлением. Включение транзистора изолятора VT1 обеспечивается подачей логического нуля на вывод 2 (на базе VT2 логическая единица). При напряжении на выводах 4-5 более 8В, в течении интервала 300-400 мкс после подачи логического нуля на вывод 2, транзистор VT1 выключается. При токе через транзистор VT1 более 1А, он переходит в режим стабилизации тока. Распределитель импульсов выполнен на внешних диодах (1N4007).

7. Указания по эксплуатации

6.1 Для работы изолятор должен устанавливаться на печатную плату. Разрешается соединение его с элементами аппаратуры различными способами, исключаями нагрев корпуса более 100 °С.

6.2 При монтаже, для подпайки к выводам изолятора применять припой (ПОС-61) с температурой плавления не выше (190±5) °С и канифольный флюс. Время пайки одного вывода не более 4 с. Число допустимых перепаек – 2.

6.3 Не рекомендуется проводить многократные испытания электрической прочности изоляции на максимальном допустимом напряжении изоляции.
